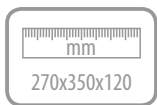


TV Antenna Indoor | Комнатная ТВ антенна

REMO BAS-5121 FOBOS 2.1*

QUICK USER GUIDE | ПАСПОРТ



Color: White | Цвет: Белый

Version | Исполнение

○ Standart



○ 5V



○ USB



English Thank you for choosing the antenna indoor REMO BAS-5121 FOBOS 2.1! It has been developed by a team of engineers determined to continue the tradition of excellence and innovation of REMO-Technology products. The antenna REMO BAS-5121 FOBOS 2.1 is made of high-quality materials in accordance with thoroughly detailed design.

The antenna can be installed either on a table, or a shelf, or nearby a window, or any other horizontal surface. You won't even need any tools!

The indoor antenna REMO BAS-5121 FOBOS 2.1 will provide high-quality reception of digital television on UHF channels together with the modern TV sets or digital receiver.

The antenna has several versions:

REMO BAS-5121 FOBOS 2.1 5V - antenna gets power through the antenna socket of the TV-set or digital receiver

REMO BAS-5121 FOBOS 2.1 USB - antenna gets power from any USB port using the injector

REMO BAS-5121 FOBOS 2.1 - antenna gets power from its own power supply connected to the mains electricity (household power) AC 230V 50Hz.

REMO-Technologii, P.O.Box 500, Saratov, 410052, Russia. www.remo-electronics.com

Русский Благодарим Вас за выбор комнатной антенны РЭМО BAS-5121 ФОБОС 2.1! Наши новые изделия с 2015 года Вы можете приобрести в России и во всем Мире под брендом Best Antenna Solutions.

Вы держите в руках современную комнатную антенну, которая обеспечит качественный приём цифрового телевидения DVB-T2 на дециметровых каналах совместно с современным телевизором или цифровым приемником (тюнером).

Кстати, информацию о частотах и каналах вещания цифрового телевидения Вы можете уточнить на сайте РТРС: <http://rtrs.ru/dtv/> или в своей вещательной компании.

Вы можете установить антенну на стол, полку, подоконник или любую другую горизонтальную поверхность рядом с телевизором. Вам даже не потребуются инструменты!

Обратите внимание - антенна имеет несколько исполнений:

РЕМО BAS-5121 ФОБОС 2.1 5V - получает питание через антенное гнездо от телевизора или цифрового приёмника.

РЕМО BAS-5121 ФОБОС 2.1 USB - получает питание от любого USB-порта через инжектор

РЕМО BAS-5121 ФОБОС 2.1 - получает питание от собственного блока питания, подключаемого в сеть 230В 50Гц.

Претензии по работе и предложения следует направлять по адресу:

410052, Россия, Саратов, а/я 500

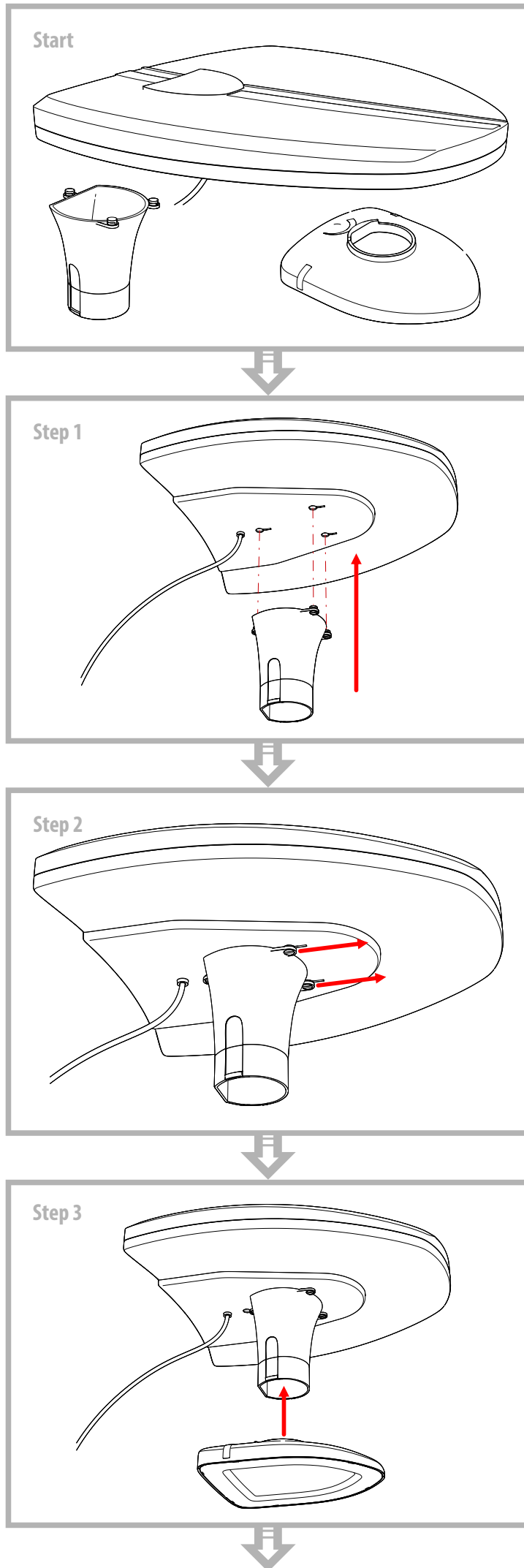
Тел./факс: 8(800) 775-07-94 (Пн-Пт, 08:00-17:00 по московскому времени)

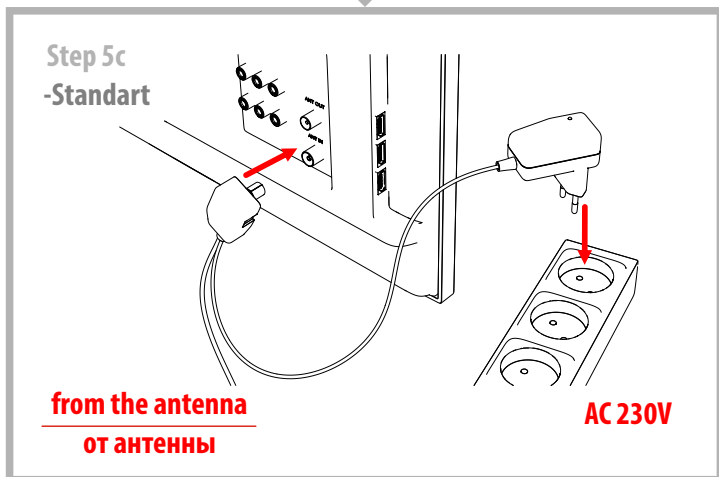
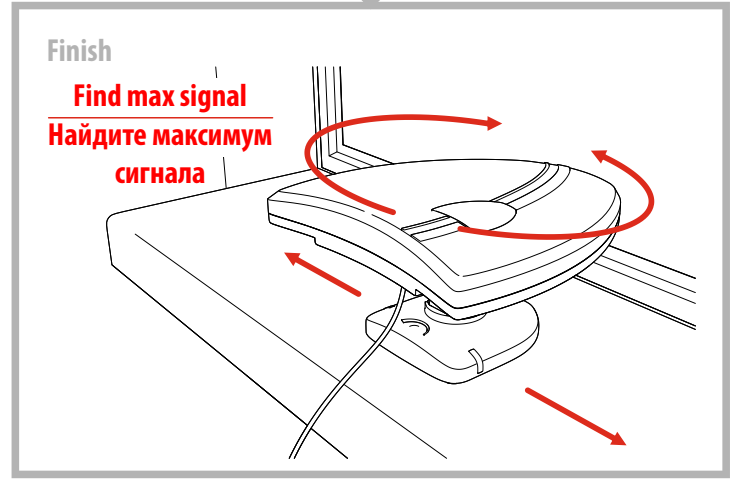
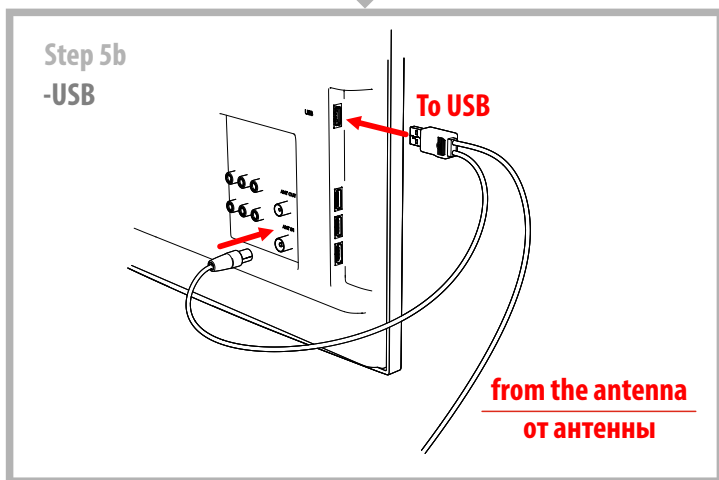
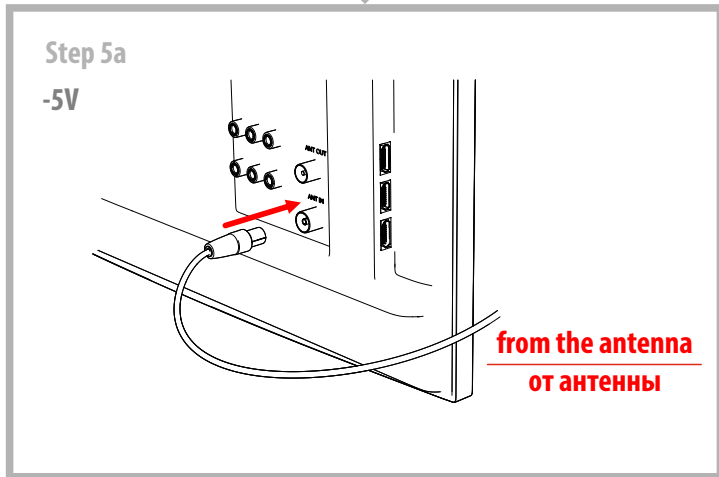
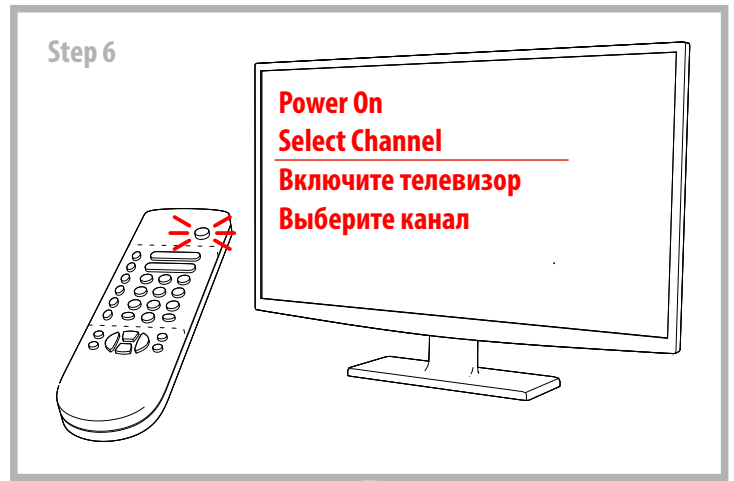
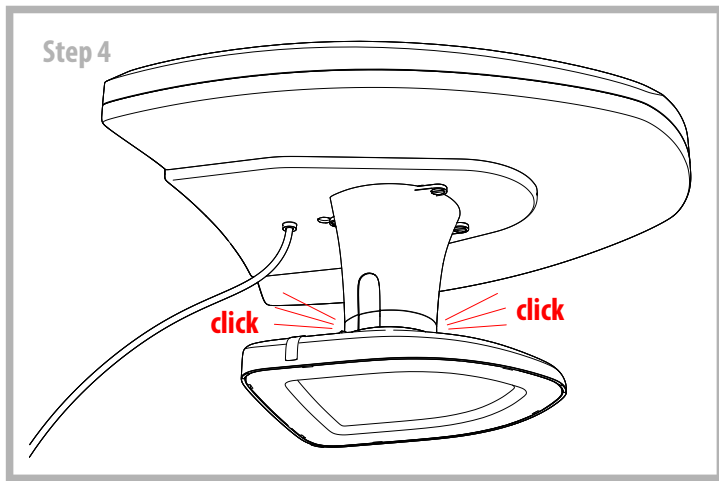
e-mail: help@remo-zavod.ru, сайт: www.remo-zavod.ru

Наименование и юридический адрес изготовителя:

ООО «РЭМО-Технологии», 410033, Россия, г. Саратов, пр. 50 лет Октября 101

* РЭМО БАС-5121 ФОБОС 2.1





Русский Антенна может эксплуатироваться в интервале температур от +1°C до +40°C и предельном значении относительной влажности воздуха 100% при температуре 25°C. Транспортировка и хранение должны осуществляться при температурах от -60°C до +45°C и предельном значении относительной влажности воздуха 100% при температуре 25°C при условии защиты от солнечного излучения и атмосферных осадков. При хранении и/или транспортировке при температурах ниже +1°C изделие перед распаковкой должно быть выдержано не менее 2 часов при комнатной температуре.

Срок службы изделия – 3 года. Изделие не содержит вредных веществ (материалов) и может быть утилизировано как бытовые отходы любым способом, кроме сжигания в непригодных условиях. Антенна может эксплуатироваться без ограничений в быту и на промышленных предприятиях не выше III класса опасности. Антенна BAS-5121 ФОБОС 2.1 соответствует КШУР.339517.038 (.039, .040) и признана годной для эксплуатации. Изготовитель гарантирует соответствие изделия требованиям КШУР.339517.038 (.039, .040) при соблюдении потребителем условий эксплуатации, хранения и транспортировки.

Гарантийный срок эксплуатации 12 месяцев со дня продажи через розничную торговую сеть. При отсутствии отметки торговой организации, гарантийный срок исчисляется с даты изготовления антенны. Месяц и год изготовления изделия указаны в гарантийном талоне. Гарантийный ремонт осуществляет предприятие-изготовитель.

Не принимаются претензии по изделиям, имеющим механические повреждения, отличные от естественных следов эксплуатации.

Изготовитель не может гарантировать качественный прием ТВ программ в местах недостаточного покрытия ТВ-сигналом и неверной установки и/или настройки антенны. Отсутствие приема в таких случаях не является основанием для признания антенны неисправной.